



MAKSAN
MALATYA MAKİNA SANAYİİ A.Ş.



1

MAKSAN
HAKKINDA



2

DAĞITIM ve
ORTA GERİLİM
GÜÇ
TRANSFORMATÖRLERİ



3

STANDART
TRANSFORMATÖRLERİN
GENEL ÖZELLİKLERİ



4

TASARIM



5

TEKNİK
ÖZELLİKLER



6

TRANSFORMATÖRLERİN
ANA ÖLÇÜLERİ VE
TEKNİK
DEĞERLER



7

TEST



8

KALİTE
KONTROL
SİSTEMİ



MAKSAN
MALATYA MAKİNA SANAYİİ A.Ş.



1



- MAKSAN, 1974 yılında çok ortaklı bir yapıda, 120.000 m² açık, 12.000 m² kapalı alan üzerine kuruldu.
- Transformatör üretimine ilk olarak İngiliz Bonar-Long lisansı ile başladı. Bünyesindeki tasarım ve ürün geliştirme kadrosunun titiz çalışmaları nihayetinde MAKSAN proje ve markasını oluşturdu.
- Kuruluşunun ilk yıllarından itibaren kaliteli ve dikkatli makina parkı seçimi, yeniliklere açık ve titiz üretim anlayışı sayesinde hak ettiği seviyeye ulaşarak sektördeki lider kuruluşlardan biri oldu.
- İç pazarın yanı sıra, üç kıtaya ihracat yapan MAKSAN, 40 yılı geride bıraktı.
- Bugüne kadar 80.000 adet üzerinde transformatör üretimi gerçekleştiren MAKSAN, yıllık kapasite olarak 5000 adet veya 3500 MVA seviyesinin üzerindeki bir rakama ulaştı.



2

DAĞITIM ve ORTA GERİLİM GÜÇ TRANSFORMATÖRLERİ

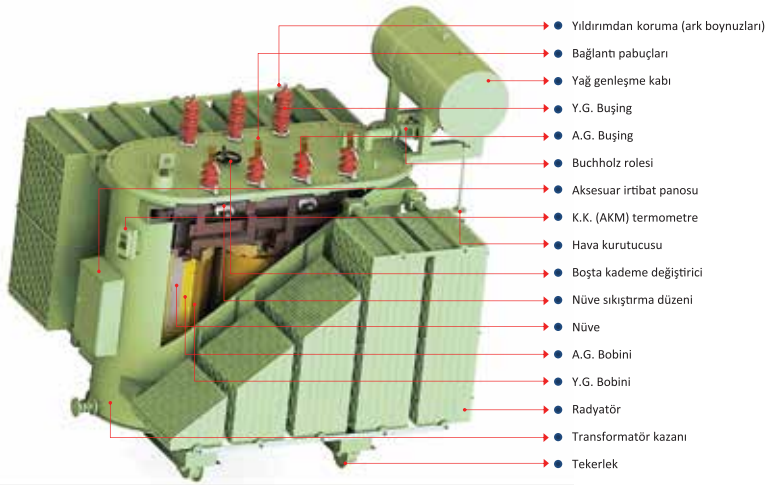
MAKSAN, müşteri ihtiyaçları doğrultusunda, her türlü özel amaçlı çeşitli gerilim ve güçlerde transformatör üretimi yapmaktadır.

MAKSAN'ın ürün yelpazesi aşağıdaki gibidir;

- 25-2500 kVA arasındaki güçlerde, dağıtım transformatörleri (genleşme depolu veya hermetik tip) 36 kV gerilim seviyesine kadar
 - 2500-31500 kVA arasındaki güçlerde orta gerilim güç transformatörleri
 - Yük altında otomatik kademe değiştiricili transformatörler
 - Oto transformatörler
 - Enerji üretim tesisleri için step-up, step down güç transformatörleri
 - Elektrostatik ekranlı transformatörler, topraklama transformatörleri
- MAKSAN transformatörleri, TS EN 60076, TS EN 50464-1, IEC 60354, IEC 60076, 42500 DIN ve benzeri uluslararası norm ve standartlara uygun üretilmektedir.

3

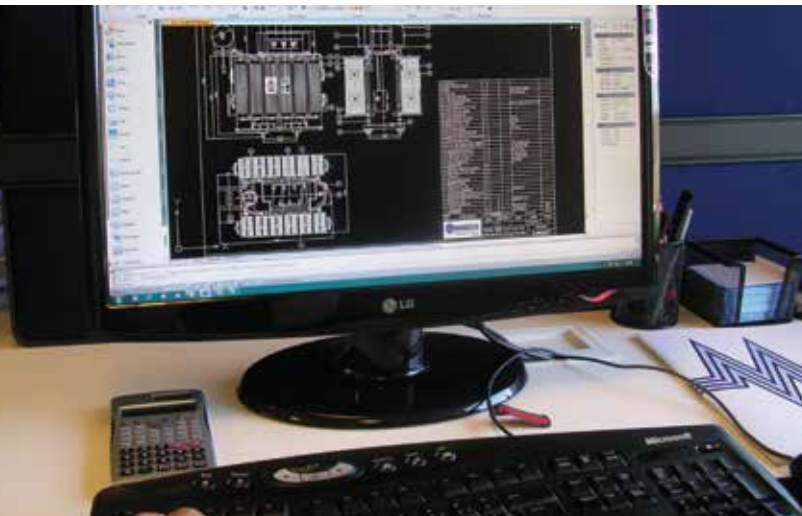
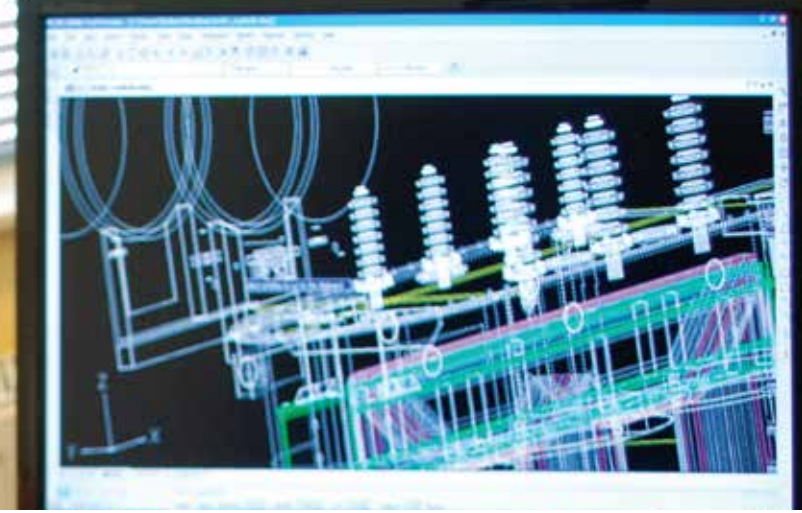
STANDART TRANSFORMATÖRLERİN GENEL ÖZELLİKLERİ



STANDART TRANSFORMATÖRLERİN GENEL ÖZELLİKLERİ	
Gerilim cinsi	3 fazlı alternatif
İşletme frekansı	50 Hz
Servis tipi	Sürekli servis
Tesis yerinin deniz seviyesinden yüksekliği	Aksi belirtilmedikçe 1000 m'nin altında
Gerilim ayarı	YG tarafından 5 konumlu, boşta ayarlanabilen komütatör ile
Aşırı gerilim	Sürekli %5 aşırı gerilimde çalışabilme
Geçici olarak aşırı yüklenme	IEC 60354'e uygun olarak
Soğutma şekli	Yağla doğal(YT) (ONAN)
Sargı ısınma sınırı	TS EN 60076'ya uygun olarak 65K
Bağlantı şekli ve grubu	200 kVA'ya kadar olan güçlerde Yzn veya Dyn, 250 kVA ve daha büyük güçlerde Dyn. Bağlantı grubu 5 veya 11
Demir ve bakır kayıpları, kısa devre gerilimi, boştaki akım	TS ve Uluslararası standartlarının öngördüğü şekilde

4

TASARIM



Deneyimli proje ve ürün geliştirme kadrosu ile MAKSAN müşteri gereksinimleri ve şartnameler doğrultusunda yüksek verimlilikte, uzun yıllar hizmet verebilecek sağlamlıkta transformatörler tasarlanmaktadır.

Ürünlerimizin yüksek verimlilik seviyesinde olması temel politikamızdır. Bunun temini için tüm tasarım ve üretim süreçlerinde ileri teknolojik sistemler ve kalitesi yüksek malzemeler kullanılarak tasarım yapılmaktadır.

Araştırma geliştirme ekibimiz yüksek kalitede ve dayanıklılıkta yeni ürünlerin geliştirilmesi istikametinde, müşteriye özel terzi usulü tasarım çalışmaları yapmaktadırlar.

5

TEKNİK ÖZELLİKLERİ

Nüve

Transformatörlerin ana unsuru olan ve çekirdek olarak da tanımlanan nüve; taneleri yönlendirilmiş magnetik silikonlu çelik levhalardan üretilmektedir. MAKSAN, nüve üretimini, projenin özelliklerine göre, konvansiyonel veya magnetik geçirgenliği yüksek olan (HB) malzeme kullanarak gerçekleştirmektedir. MAKSAN'ın stoklarında her an için yüksek seviyede HB malzeme bulunmaktadır. Bu durum MAKSAN'a rasyonel, düşük kayıplı, yüksek magnetik endüksiyona dayanıklı transformatör tasarım ve üretiminin imkânını vermektedir.

MAKSAN bünyesindeki batı menşeli rulo sac dilme, boy kesme makinaları ile nüve üretiminin temel alt yapısını sağlamaktadır. Rulo halindeki magnetik silikonlu sacların açılması, dilinmesi, boy kesiminin yapılması işlemleri esnasında muhtemel bozulmaların ıslahı, ilave ısıl işlem uygulamaları ile giderilmektedir. Transformatör üreticilerinin çok azında bulunan bu sistem ve uygulama, MAKSAN'ın fabrikasında mevcuttur ve kullanılmaktadır. Uygun tasarım, deneyimli üretim elemanlarının titiz çalışması neticesinde, düşük kayıplı, yüksek magnetik akı yoğunluğuna imkan veren transformatör nüvelerinin üretimi gerçekleştirilmektedir.



5

TEKNİK ÖZELLİKLERİ



Sargı

Güç ve dağıtım transformatörlerinde, kısa devre esnasında oluşan kuvvetlere karşı daha mukavemetli olan silindirik/eliptik yapıdaki bobinler kullanılmaktadır. Küçük tip dağıtım transformatörlerinin YG bobinleri hariç, AG ve YG iletkenleri, yalıtkanlık özelliği yüksek yalıtım malzemeleri kullanılarak, fabrikamız bünyesinde bulunan tel yalıtım makinelerinde izole edilmektedir. Bobin üretiminde, çevreye zarar vermeyen selüloz esaslı yalıtım malzemeleri kullanılmaktadır. Kullanılan iletkenler, işlevlerine göre ilave yalıtıma tabi tutulmaktadır. Yatay ve dikey iletken yalıtım makineleri ile yalıtılmış tellerin kullanılması neticesinde, transformatörlerin atmosferik aşırı gerilimlere dayanıklı olması sağlanmaktadır. MAKSAN, belirtilen bu hususlara özel önem vererek farklılık yaratmaktadır.

Dağıtım transformatörlerinde AG bobinleri, şerit veya bant malzemedenden, YG bobinleri ise yassı veya yuvarlak iletkenlerden üretilmektedir.

Güç transformatörlerinde, kat sargı, devrik sargı, radyal kanallı sargı vb. gibi çeşitli bobinaj şekilleri uygulanmaktadır.

5

TEKNİK ÖZELLİKLERİ

Kazan ve Kapak

Güç ve dağıtım transformatörlerinin kazan ve kapak üretimi, radyatör ve dalga duvarlar hariç, fabrikamız bünyesinde yapılmaktadır. Kazan ve kapaklar, projelerin resim ve teknik değerlerine uygun olarak, modern makine teçhizatımızla, kısa sürede yüksek kalitede üretilmektedir.

Üretimi tamamlanan transformatör kazanlarının astar boya tatbikatından önce kaynak kaçak kontrolleri yapılır.

Müşteri isteği doğrultusunda, IEC ve BS standartlarında bushing muhafazaları veya kablo kutuları imalatı yapılabilmektedir.

Boya

Transformatör kazanları test işleminden başarı ile geçtikten sonra, boyanın, metal yüzey ile temasını güçlendirmek için yağ, kir, toz ve metal artıklarından temizlenmesi gerekmektedir. Bunun temini için kazanlar ve tüm metal aksam kumlama işlemine tabi tutulmaktadır.

Metal aksamlar bir veya daha fazla kat özel koruyucu astar boya ile boyanmaktadır. Transformatör kazanlarının uzun yıllar zor hava şartlarına maruz kalacağı bilindiğinden, bu zor şartlara karşı koyabilecek, en az 105 mikron kalınlığında dış etkilere dayanıklı özel boya kullanılarak boyanmaktadır.



Montaj ve Kurutma

Transformatörlerin aktif kısmını oluşturan aksamalar, montaj bölümünde birleştirilir. Bobinler, nüvelere yerleştirilir. Komütatörler, bushingler ve tüm bağlantılar gerçekleştirilir. Bazı bölümler, olası aşırı gerilimlere karşı ilave izolasyona tabi tutulur. Aktif kısmın mekanik mukavemet yönünden dayanıklı olması için ilave takviyelerle beslenir. Montaj işlemi tamamlanan aktif kısım, solvent buharlı vakumlu fırında kurutma işlemine tabi tutulur. Klasik kurutma işlemi, solvent buharlı vakumlu fırında yapılan kurutma süresine göre 5 kat uzundur. Sürenin uzun oluşu, transformatörlerde kullanılan izolasyon malzemelerini yaşlandırmaktadır. Solvent buharlı vakumlu fırında yapılan kurutma süresinin kısa oluşu izolasyonun yaşlanmasına engel teşkil etmektedir.

Proses esnasında solvent yağmurlaması ile transformatörün bütününde herhangi bir şekilde bulunan yağ, kir, toz, pas gibi istenmeyen nesnelere temizlenmektedir. Hermetik ve güç transformatörü üretiminde yüksek dereceli vakum yapabilen solvent buharlı fırınların kullanılması ürünün kalitesi bakımından çok önemlidir.

MAKSAN, ürettiği ve tamirini gerçekleştirdiği tüm transformatörlerde solvent buharlı/yağmurlamalı vakumlu fırın kullanmaktadır. Kurutma işlemi tamamlanan transformatörlere yüksek dereceli vakum altında (0,1 milibarın altında) tasfiye edilmiş transformatör yağı otomatik olarak doldurulmaktadır.

5

TEKNİK ÖZELLİKLERİ



5

Aksesuarlar



Magnetik ve Kontaklı Yağ Seviye Göstergesi

Konu enstrümanlar, transformatörlere soğutma ve yalıtım maksadı ile doldurulmuş olan trafo yağının seviyesinin görülmesi için kullanılmaktadır.

Prizmatik göstergeli, magnetik göstergeli ve magnetik göstergeli-kontaklı olanları mevcuttur. Hermetik trafolarla noktasal olarak seviye izlenmektedir. Genleşme depolu dağıtım transformatörlerinde standart olarak sadece göstergeli, güç transformatörlerinde ikaz-açma kontakları bulunan göstergeli enstrümanlar, standart olarak kullanılmaktadır.

Özel istek durumunda, dağıtım transformatörlerine de kontaklı tip yağ seviye göstergesi takılmaktadır.



Hava Kurutucusu

Transformatörlerde bulunan yağın, özelliğini koruyabilmesi için rutubet almaması gerekmektedir.

Transformatörlerin içerisine giren havada bulunan nemi tutmak için genleşme depolarının bir yüzeyine bu cihazlar monte edilmektedir. Yüksek kapasiteli güç transformatörlerinde müşteri istekleri doğrultusunda, trafo yağının hava ile temasını tamamen kesen kauçuk esaslı elastik "Atmoseal" uygulaması yapılmaktadır.



Basınç Emniyet Valfi

Transformatörlerin ani olarak aşırı yüklenmeleri ve kısa devre olayına maruz kalmaları durumunda kazan iç basınçları yükselmektedir. Kazan basıncının tasarlanan değerlerin üzerine çıkmasını önlemek maksadı ile hermetik tip dağıtım transformatörleri ve güç transformatörleri standart olarak "Basınç Emniyet Valfi" ile teçhiz edilmişlerdir.

Güç transformatörlerinde kontaklı olanlar (çift kontaklı alarm ve açma), küçük kapasiteli hermetik tip transformatörlerde ise kontaklı olmayanlar kullanılmaktadır. Müşteri istekleri doğrultusunda genleşme depolu dahili tip olarak kullanılan dağıtım transformatörleri de "Basınç Emniyet Valfi" ile teçhiz edilebilmektedir.



Buchholz Rolesi

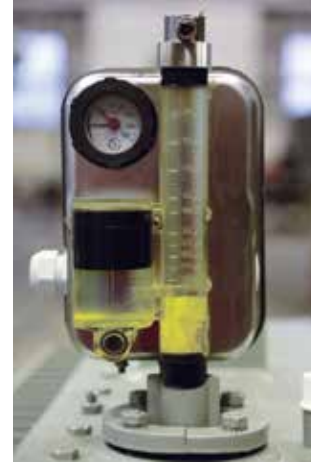
Aktif kısımda oluşan, aşırı yüklerin sebep olduğu ani sıcaklık artışları veya yine aktif kısımdaki arızaların sebebiyet verdiği sıcaklık artışları kazan içerisinde gaz oluşturmaktadır. Tank ile genişleme deposu bağlantısı arasına yerleştirilmiş olan "Buchholz/Gaz" rölesi, oluşan gazın miktarına göre alarm veya açma sinyali vermektedir. Bu sayede arızanın daha ileri bir seviyeye ulaşması önlenmektedir. Bu teçhizat 630 kVA ve üzerinde olan güçlerdeki genişleme depolu transformatörlerde standart olarak bulunmaktadır. Müşteri talebi ile küçük güçteki transformatörlere de takılabilmektedir.



Kontaklı Yağ Sıcaklık Termometresi

Transformatör yağının belirli bir sıcaklığın üzerine çıkması istenmez. Yağın uygun sıcaklık seviyesini bir sebep ile aşması halinde başka arızaların oluşmaması için bu cihaz yardımı ile yağ sıcaklığının uygun olmadığı

1. seviye kontağı ile ihbar,
 2. seviye kontağı ile transformatörün enerji aldığı devrenin açılması sağlanır.
- Genleşme depolu 630 kVA ve üst güç seviyelerinde olan transformatörlerde bu teçhizat standart olarak mevcuttur. İsteğe bağlı olarak daha düşük güç de olan transformatörlere de takılmaktadır.



Çok Fonksiyonlu Hermetik Koruma Cihazı

630 kVA' dan 2500 kVA' ya kadar güçteki Hermetik tip transformatörlerde yağ seviyesi, basınç, sıcaklık, gaz çıkışı gibi gerekli tüm koruma çeşitlerini bir arada toplamış olan ve yerine getiren kompakt bir koruma, emniyet cihazıdır. Transformatörlerin kapağı üzerine monte edilmektedir. İsteğe bağlı olarak daha düşük güç de olan transformatörlere de takılmaktadır.

5

Aksesuarlar



YILKIM DARBELERİ / IMPULSE ENERJİSİZİ

 **MAKSAN**


MAKSAN
111
V.CE

82



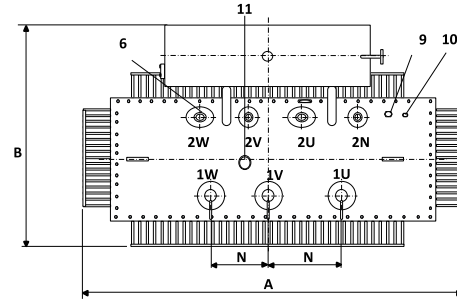
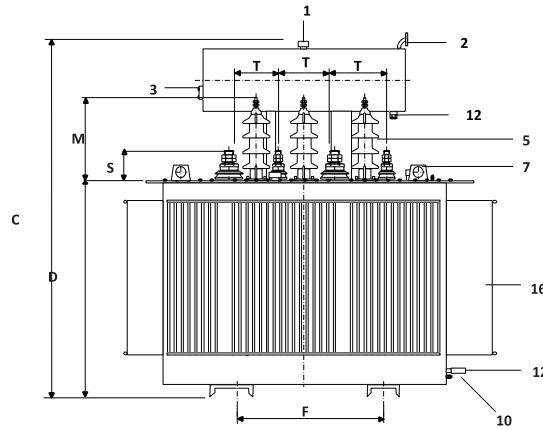
YAĞ İLE DOLDURULMUŞ
GENLEŞME DEPOLU ve HERMETİK
STANDART
MAKSAN DAĞITIM
TRANSFORMATÖRLERİ
TEKNİK DEĞERLERİ

Güç	Anma Gerilimi	Boşta Akım I ₀	Yükte Kayıplar	Boşta Kayıplar	Kısadevre Gerilimi	CosØ= 0,8		CosØ= 1	
						Tam Yük. Ger. Düş.	Tam Yükte Verim	Tam Yük. Ger. Düş.	Tam Yükte Verim
kVA	kV	%	W	W	%Uk	%	%	%	%
25	6,3-10,5	2,50	550	65	4	3,773	97,02	2,255	97,60
	15,8	2,50	550	65	4	3,773	97,02	2,255	97,60
	33	3,15	700	110	4,5	4,360	96,11	2,862	96,86
40	6,3-10,5	2,40	650	80	4	3,512	97,77	1,691	98,21
	15,8	2,40	650	80	4	3,512	97,77	1,691	98,21
	33	2,92	900	135	4,5	4,153	96,87	2,325	97,48
50	6,3-10,5	2,30	750	90	4	3,446	97,94	1,568	98,35
	15,8	2,30	750	90	4	3,446	97,94	1,568	98,35
	33	2,76	1050	160	4,5	4,086	97,06	2,179	97,64
63	6,3-10,5	2,25	900	110	4	3,407	98,04	1,498	98,42
	15,8	2,25	900	110	4	3,407	98,04	1,498	98,42
	33	2,62	1225	195	4,5	4,012	97,26	2,026	97,80
80	6,3-10,5	2,20	1050	125	4	3,342	98,20	1,383	98,55
	15,8	2,20	1050	125	4	3,342	98,20	1,383	98,55
	33	2,50	1400	225	4,5	3,913	97,52	1,835	98,01
100	6,3-10,5	2,10	1250	145	4	3,306	98,29	1,322	98,62
	15,8	2,10	1250	145	4	3,306	98,29	1,322	98,62
	33	2,27	1650	270	4,5	3,859	97,66	1,737	98,12
125	6,3-10,5	2,00	1475	175	4	3,264	98,38	1,253	98,70
	15,8	2,00	1475	175	4	3,264	98,38	1,253	98,70
	33	2,14	1900	330	4,5	3,787	97,82	1,609	98,25
160	6,3-10,5	1,90	1700	210	4	3,193	98,53	1,136	98,82
	15,8	1,90	1700	210	4	3,193	98,53	1,136	98,82
	33	2,00	2150	390	4,5	3,686	98,05	1,435	98,44
200	6,3-10,5	1,90	2025	255	4	3,162	98,58	1,087	98,87
	15,8	1,90	2025	255	4	3,162	98,58	1,087	98,87
	33	1,90	2575	470	4,5	3,652	98,10	1,380	98,50
250	6,3-10,5	1,60	2350	300	4	3,117	98,69	1,015	98,95
	15,8	1,60	2350	300	4	3,117	98,69	1,015	98,95
	33	1,80	3000	550	4,5	3,600	98,26	1,294	98,60
315	6,3-10,5	1,50	2800	365	4	3,084	98,76	0,964	99,01
	15,8	1,50	2800	365	4	3,084	98,76	0,964	99,01
	33	1,70	3575	670	4,5	3,559	98,34	1,229	98,67
400	6,3-10,5	1,50	3250	430	4,4	3,034	98,86	0,889	99,09
	15,8	1,50	3250	430	4	3,034	98,86	0,889	99,09
	33	1,70	4150	790	4,5	3,498	98,48	1,133	98,78
500	6,3-10,5	1,40	3950	520	4	3,020	98,89	0,866	99,11
	15,8	1,40	3950	520	4	3,020	98,89	0,866	99,11
	33	1,60	4850	950	4,5	3,455	98,56	1,066	98,85
630	6,3-10,5	1,40	4600	600	4	2,980	98,98	0,807	99,18
	15,8	1,40	4600	600	4	2,980	98,98	0,807	99,18
	33	1,60	5500	1100	4,5	3,392	98,71	0,970	98,96
800	6,3-10,5	1,30	6000	650	6	4,264	98,97	0,927	99,18
	15,8	1,30	6000	650	6	4,264	98,97	0,927	99,18
	33	1,50	7000	1300	6	4,350	98,72	1,051	98,97
1000	6,3-10,5	1,20	7600	770	6	4,271	98,96	0,937	99,17
	15,8	1,20	7600	770	6	4,271	98,96	0,937	99,17
	33	1,40	8900	1450	6	4,360	98,72	1,066	98,98
1250	6,3-10,5	1,20	9500	950	6	4,271	98,97	0,937	99,17
	15,8	1,20	9500	950	6	4,271	98,97	0,937	99,17
	33	1,40	11500	1750	6	4,381	98,69	1,095	98,95
1600	6,3-10,5	1,10	12000	1200	6	4,264	98,98	0,927	99,18
	15,8	1,10	12000	1200	6	4,264	98,98	0,927	99,18
	33	1,30	14500	2200	6	4,371	98,71	1,082	98,97
2000	6,3-10,5	1,10	15000	1450	6	4,264	98,98	0,927	99,18
	15,8	1,10	15000	1450	6	4,264	98,98	0,927	99,18
	33	1,20	18000	2700	6	4,367	98,72	1,075	98,98
2500	6,3-10,5	1,0	18500	1750	6	4,257	99,00	0,917	99,20
	15,8	1,0	18500	1750	6	4,257	99,00	0,917	99,20
	33	1,1	22500	3200	6	4,367	98,73	1,075	98,98

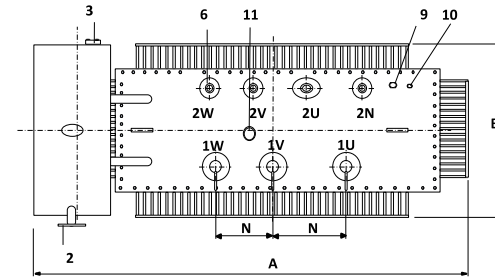
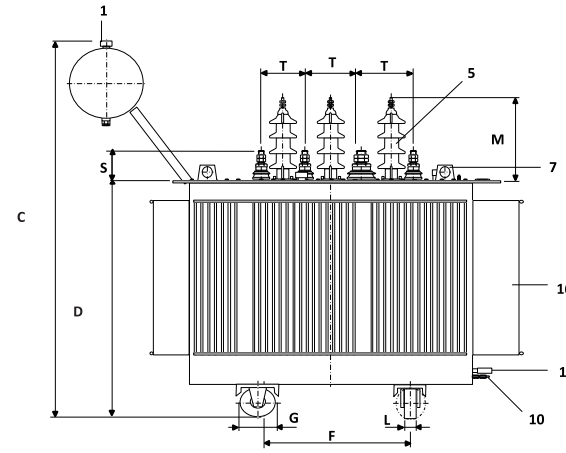
Bağlantı Grubu :
25÷200 kVA = Yzn 5÷11 - Dyn 5÷11
250÷2500 kVA = Dyn 5÷11

Yağ Genleşme Depolu
Üç Fazlı,
25 - 2500 kVA
Transformatörler

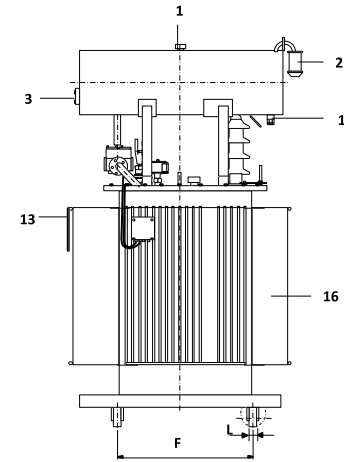
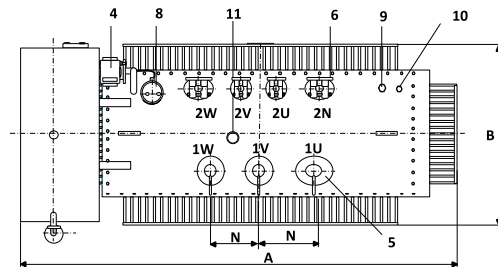
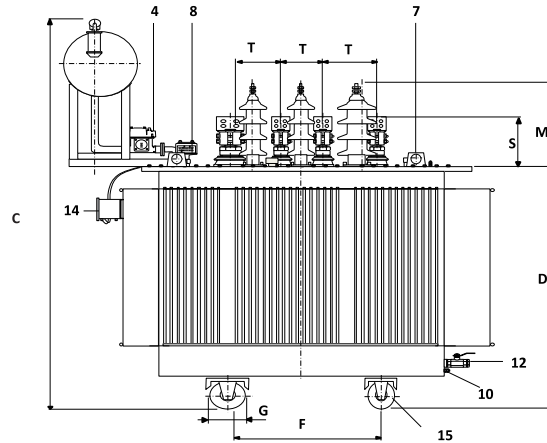
25 - 200 kVA



250 - 400 kVA



500 - 2500 kVA



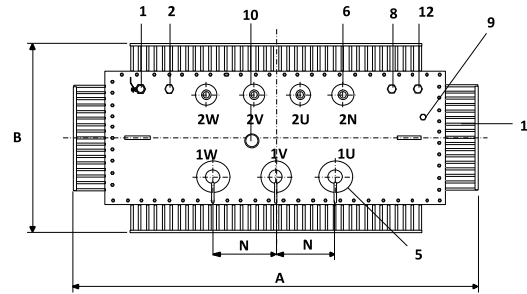
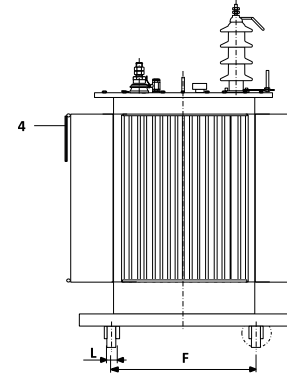
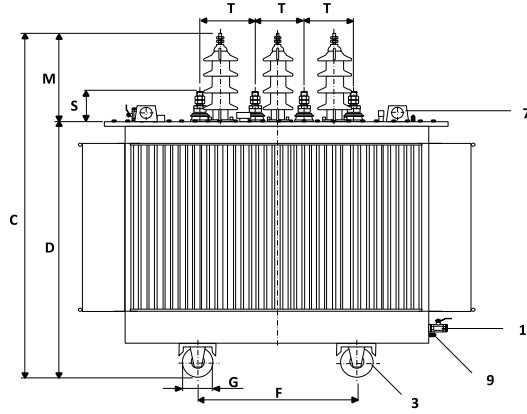
- 1 - Yağ Doldurma Ağız
- 2 - Hava Kurutucusu
- 3 - Yağ Seviye Göstergesi
- 4 - Buchholz Rölesi
- 5 - Y.G. Buşingi
- 6 - A.G. Buşingi
- 7 - Kaldırma Halkası
- 8 - Kontaklı Termometre
- 9 - Alkollü Termometre Cebi
- 10- Topraklama Cıvatası
- 11- Boşta Kademe Değiştirici
- 12- Yağ Boşaltma Tapası
- 13- İşaret Plakası
- 14- Klemens Kutusu
- 15- Tekerlek
- 16- Dalga Duvar

Güç	Anma Gerilimi	Yağ Ağırlığı	Aktif Kısım Ağırlığı	Toplam Ağırlık	Uzun. A	Gen. B	Yük. C	D	F	ØG	L	M	N	S	T
kVA	kV	kg	kg	kg	mm	mm	mm	mm	mm	mm	mm	mm	mm	mm	mm
25	6,3-10,5	130	295	540	935	680	1170	700				310	210		
	15,8	130	295	540	935	680	1245	700	520			385	220	138	150
	33	120	225	410	920	730	1365	720				485	290		
40	6,3-10,5	150	400	650	975	730	1230	760				310	265		
	15,8	150	400	650	975	730	1305	760	520			385	265	138	150
	33	145	305	540	905	785	1450	805				485	330		
50	6,3-10,5	170	440	685	1000	750	1240	770				310	265		
	15,8	170	440	685	1000	750	1315	770	520			385	265	138	150
	33	155	345	570	920	800	1470	825				485	330		
63	6,3-10,5	190	495	760	1025	750	1280	810				310	265		
	15,8	190	495	760	1025	750	1355	810	520			385	265	138	150
	33	165	380	625	935	800	1490	845				485	330		
80	6,3-10,5	210	555	840	1055	750	1325	850				310	265		
	15,8	210	555	840	1055	750	1400	850	520			385	265	138	150
	33	180	420	685	955	810	1510	865				485	330		
100	6,3-10,5	240	665	980	1100	750	1385	910				310	265		
	15,8	240	665	980	1100	750	1460	910	520			385	265	138	150
	33	200	480	780	980	815	1540	895				485	350		
125	6,3-10,5	255	800	1155	1150	750	1425	950				310	265		
	15,8	255	800	1155	1150	750	1500	950	520			385	265	138	150
	33	220	555	890	1010	820	1575	930				485	350		
160	6,3-10,5	280	975	1345	1210	750	1480	1000				310	265		
	15,8	280	975	1345	1210	750	1555	1000	520			385	265	138	150
	33	245	650	1015	1060	830	1620	970				485	350		
200	6,3-10,5	300	1050	1450	1275	780	1525	1050				310	265		
	15,8	300	1050	1450	1275	780	1600	1050	520			385	265	178	150
	33	270	730	1130	1250	830	1645	990				485	350		
250	6,3-10,5	325	1140	1580	1355	700	1625	1105				310	265		
	15,8	325	1140	1580	1355	700	1700	1105	520			385	265	178	150
	33	295	815	1250	1550	700	1710	1015				485	350		
315	6,3-10,5	390	1405	1975	1500	720	1690	1170				310	330		
	15,8	390	1405	1975	1500	720	1765	1170	670	150	50	385	330	178	150
	33	360	995	1555	1590	765	1805	1105				485	350		
400	6,3-10,5	465	1700	2390	1660	740	1820	1250				310	330		
	15,8	465	1700	2390	1660	740	1895	1250	670	150	50	385	330	178	150
	33	440	1190	1875	1640	840	1950	1220				485	350		
500	6,3-10,5	510	1955	2750	1680	915	1835	1300				310	330		
	15,8	510	1955	2750	1680	915	1910	1300	670	150	50	385	330	263	200
	33	520	1440	2250	1700	895	2020	1270				485	350		
630	6,3-10,5	570	2235	3115	1700	1100	1875	1360				310	330		
	15,8	570	2235	3115	1700	1100	1950	1360	670	150	50	385	330	263	200
	33	605	1720	2650	1700	970	1950	1320				485	350		
800	6,3-10,5	630	2360	3245	1800	950	1980	1375				310	330		
	15,8	630	2360	3245	1800	950	2055	1375	820	150	50	385	400	263	220
	33	730	1980	3100	1840	1050	2155	1370				485	350		
1000	6,3-10,5	755	2890	4120	1950	980	2155	1545				310	330		
	15,8	755	2890	4120	1950	980	2230	1545	820	200	70	385	400	340	230
	33	770	2275	3525	2005	1035	2210	1425				485	350		
1250	6,3-10,5	810	3425	4700	1900	1100	2190	1580				310	330		
	15,8	810	3425	4700	1900	1100	2265	1580	820	200	70	385	400	340	240
	33	885	2440	3880	2000	1170	2255	1470				485	350		
1600	6,3-10,5	900	3395	4845	1900	1140	2215	1605				310	330		
	15,8	900	3395	4845	1900	1140	2290	1605	820	200	70	385	400	372	240
	33	1000	2825	4645	2070	1330	2410	1580				485	350		
2000	6,3-10,5	1100	4065	6030	2205	1300	2285	1625				310	330		
	15,8	1100	4065	6030	2205	1300	2360	1625	1000	200	70	385	400	372	250
	33	1085	3100	5240	2100	1385	2465	1630				485	350		
2500	6,3-10,5	1335	4765	7145	2150	1400	2315	1655				310	330		
	15,8	1335	4765	7145	2150	1400	2390	1655	1000	200	70	385	400	450	260
	33	1330	3915	6720	2270	1575	2485	1650				485	350		



**GENLEŞME DEPOLU
25-2500 kVA
STANDART
TRANSFORMATÖRLERİN
ANA ÖLÇÜLERİ**

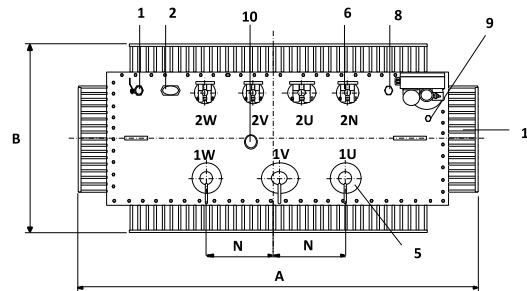
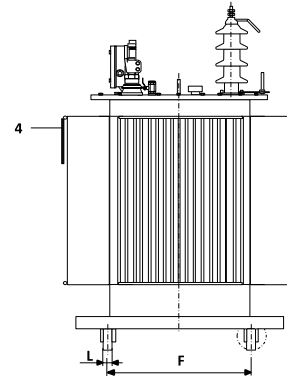
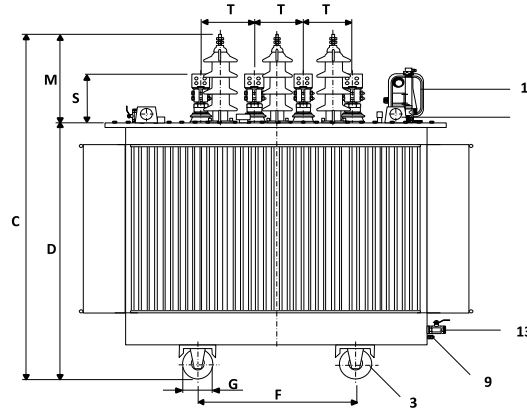
25 - 400 kVA



- 1 - Yağ doldurma vanası
- 2 - Basınç Emniyet Valfi
- 3 - Tekerlek
- 4 - İşaret Plakası
- 5 - Y.G. Buşingi
- 6 - A.G. Buşingi
- 7 - Kaldırma Halkası
- 8 - Alkollü Termometre Cebi
- 9 - Topraklama Cıvatası
- 10- Boşta Kademe Değiştirici
- 11- Dalga Duvar
- 12- Yağ Seviye Göstergesi
- 13- Yağ Boşaltma ve tas. Vanası

Hermetik Tip Üç Fazlı,
25 - 2500 kVA
Transformatörler

500 - 2500 kVA

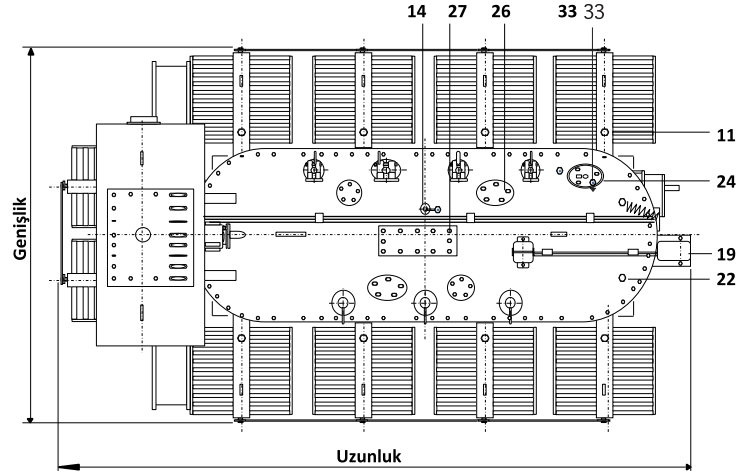
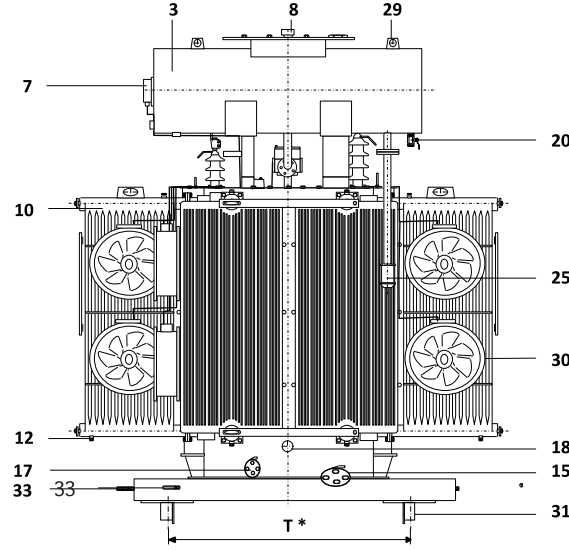
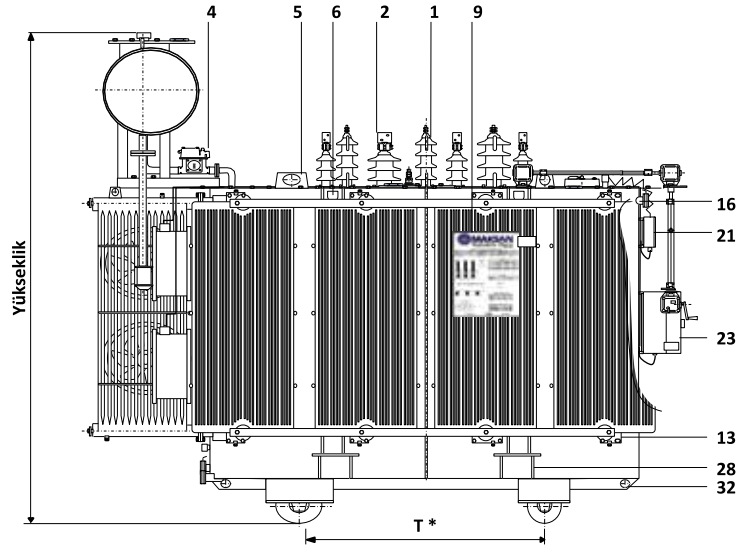


- 1 - Yağ doldurma vanası
- 2 - Basınç Emniyet Valfi
- 3 - Tekerlek
- 4 - İşaret Plakası
- 5 - Y.G. Buşingi
- 6 - A.G. Buşingi
- 7 - Kaldırma Halkası
- 8 - Alkollü Termometre Cebi
- 9 - Topraklama Cıvatası
- 10- Boşta Kademe Değiştirici
- 11- Dalga Duvar
- 12- Çok Fonksiyonlu Koruma Rölesi
- 13- Yağ Boşaltma ve tas. Vanası

Güç	Anma Gerilimi	Yağ Ağırlığı	Aktif Kısım Ağırlığı	Toplam Ağırlık	Uzun. A	Gen. B	Yük. C	D	F	ØG	L	M	N	S	T
kVA	kV	kg	kg	kg	mm	mm	mm	mm	mm	mm	mm	mm	mm	mm	mm
25	6,3-10,5	130	295	530	900	670	1010	700				310	210		
	15,8	130	295	530	900	670	1085	700	520			385	220	138	150
	33	120	225	410	840	660	1205	720				485	290		
40	6,3-10,5	155	395	650	980	670	1070	760				310	265		
	15,8	155	395	650	980	670	1145	760	520			385	265	138	150
	33	145	310	545	895	680	1290	805				485	330		
50	6,3-10,5	175	435	705	995	690	1080	770				310	265		
	15,8	175	435	705	995	690	1155	770	520			385	265	138	150
	33	155	335	580	910	670	1310	825				485	330		
63	6,3-10,5	190	495	790	1020	695	1120	810				310	265		
	15,8	190	495	790	1020	695	1195	810	520			385	265	138	150
	33	165	375	635	925	675	1330	845				485	330		
80	6,3-10,5	215	565	880	1050	700	1160	850				310	265		
	15,8	215	565	880	1050	700	1235	850	520			385	265	138	150
	33	180	415	700	950	680	1350	865				485	330		
100	6,3-10,5	240	665	1030	1100	705	1220	910				310	265		
	15,8	240	665	1030	1100	705	1295	910	520			385	265	138	150
	33	195	480	780	975	690	1380	895				485	350		
125	6,3-10,5	255	810	1210	1145	715	1260	950				310	265		
	15,8	255	810	1210	1145	715	1335	950	520			385	265	138	150
	33	210	555	885	1015	700	1415	930				485	350		
160	6,3-10,5	275	975	1405	1200	725	1310	1000				310	265		
	15,8	275	975	1405	1200	725	1385	1000	520			385	265	138	150
	33	235	645	1010	1060	720	1455	970				485	350		
200	6,3-10,5	290	1055	1505	1210	730	1360	1050				310	265		
	15,8	290	1055	1505	1210	730	1435	1050	520			385	265	178	150
	33	255	720	1135	1090	760	1475	990				485	350		
250	6,3-10,5	310	1150	1635	1180	735	1415	1105				310	265		
	15,8	310	1150	1635	1180	735	1490	1105	520			385	265	178	150
	33	285	810	1275	1135	810	1500	1015				485	350		
315	6,3-10,5	385	1390	1995	1275	790	1480	1170				310	330		
	15,8	385	1390	1995	1275	790	1555	1170	670	150	50	385	330	178	150
	33	350	990	1570	1200	855	1590	1105				485	350		
400	6,3-10,5	465	1675	2390	1400	865	1560	1250				310	330		
	15,8	465	1675	2390	1400	865	1635	1250	670	150	50	385	330	178	150
	33	425	1190	1880	1280	915	1705	1220				485	350		
500	6,3-10,5	510	1920	2700	1425	930	1610	1300				310	330		
	15,8	510	1920	2700	1425	930	1685	1300	670	150	50	385	330	263	200
	33	495	1395	2200	1370	940	1755	1270				485	350		
630	6,3-10,5	560	2200	3045	1455	1005	1670	1360				310	330		
	15,8	560	2200	3045	1455	1005	1745	1360	670	150	50	385	330	263	200
	33	580	1710	2660	1445	1010	1805	1320				485	350		
800	6,3-10,5	615	2355	3300	1560	1020	1685	1375				310	330		
	15,8	615	2355	3300	1560	1020	1760	1375	820	150	50	385	400	263	220
	33	715	1980	3120	1570	1100	1860	1370				485	350		
1000	6,3-10,5	750	2875	4120	1600	1060	1855	1545				310	330		
	15,8	750	2875	4120	1600	1060	1930	1545	820	200	70	385	400	340	230
	33	750	2245	3550	1685	1095	1910	1425				485	350		
1250	6,3-10,5	790	3420	4700	1690	1090	1890	1580				310	330		
	15,8	790	3420	4700	1690	1090	1965	1580	820	200	70	385	400	340	240
	33	870	2465	4020	1760	1210	1955	1470				485	350		
1600	6,3-10,5	875	3390	4840	1790	1160	1915	1605				310	330		
	15,8	875	3390	4840	1790	1160	1990	1605	820	200	70	385	400	372	240
	33	970	2765	4570	1810	1330	2065	1580				485	350		
2000	6,3-10,5	1080	4060	6035	1880	1340	1935	1625				310	330		
	15,8	1080	4060	6035	1880	1340	2010	1625	1000	200	70	385	400	372	250
	33	1095	3100	5415	1860	1465	2120	1630				485	350		
2500	6,3-10,5	1305	4755	7165	2080	1440	1965	1655				310	330		
	15,8	1305	4755	7165	2080	1440	2040	1655	1000	200	70	385	400	450	260
	33	1335	3850	6805	2060	1715	2140	1650				485	350		



**HERMETİK TİP
25-2500 kVA
STANDART
TRANSFORMATÖRLERİN
ANA ÖLÇÜLERİ**



- 1 - Y.G. Buşingi
- 2 - A.G. Buşingi
- 3 - Yağ Genleşme Kabı
- 4 - Buchholz Rölesi
- 5 - Kaldırma Mapası (Aktif Kısım İçin)
- 6 - Kaldırma Mapası (Komple ünite için)
- 7 - Yağ Seviye Göstergesi
- 8 - Yağ Doldurma Ağızı
- 9 - İşaret Plakası
- 10- Radyatör
- 11- Radyatör Hava Alma Tapası
- 12- Radyatör Yağ Boşaltma Vanası
- 13- Klepeli Flanş
- 14- Topraklama Buşingi
- 15- Yağ Boşaltma Vanası
- 16- Yağ Tasfiye Vanası (Üst)
- 17- Yağ Tasfiye Vanası(Alt)
- 18- Örnek Yağ Alma Vanası
- 19- Göğüs Hizası Kumanda Mekanizması
- 20- Yağ Genleşme Deposu Yağ Boşaltma Vanası
- 21- Kontaklı Termometre
- 22- Kontaklı Termometre Cebi
- 23- Kumanda Panosu
- 24- Basınç Emniyet Valfi
- 25- Hava Kurutucusu
- 26- Muayene Delikleri
- 27- Gözetleme Deliği
- 28- Kriko Dayama Yeri
- 29- Yağ Genleşme Deposu Kaldırma Mapası
- 30- Fan
- 31- Tekerlek
- 32- Transformör Çekme Mapası
- 33- Topraklama Cıvatası

* (T) Tekerlek arası içten içe mesafe : 1440 mm. Eksenden eksene mesafe, 8 MVA ve daha küçük güçlerde: 1490 mm. 8 MVA'nın üzerinde olan güçlerdeki transformatörlerde, eksenden eksene mesafe : 1505 mm.

6

GÜÇ TRANSFORMATÖRLERİ TEKNİK DEĞER TABLOSU

Anma Gücü MVA ONAN(ONAF)	Gerilimi kV/kV	Vektör Grubu	Empedansı % Uk	Kayıpları		Boştaki Akım I ₀ %	Gürültü Seviyesi dB	Uzunluk mm	Genişlik mm	Yükseklik mm	Yağ Ağırlığı kg	Aktif Kısım Ağırlığı kg	Toplam Ağırlık kg	Verim tam yük
				Boşta kW	Yükte kW									
3,15	33/15,8	Dyn5	6	4,5	28	1	75	2650	2250	2750	1700	4600	8250	98,97
4	33/15,8	Dyn5	6	5,5	33	1	77	2950	2600	2900	2050	5400	10100	99,04
4(5)	33/15,8	Dyn5	7	6,5	38	0,9	78	3050	2500	3050	2200	6000	10400	99,11
5	33/15,8	Dyn5	7	6,5	38	0,9	78	3050	2650	3050	2400	6000	11050	99,11
5(6,25)	33/15,8	Dyn5	7	7,7	45	0,9	80	3200	2650	3100	2650	8150	13700	99,16
8	33/15,8	Dyn5	7	9,5	54	0,9	82	3300	2650	3250	2850	9100	14650	99,21
8(10)	33/15,8	Dyn5	7	11	63	0,8	84	3350	2650	3400	3000	9700	15500	99,26
10	33/15,8	Dyn5	7	11	63	0,8	84	3350	2850	3400	3300	9700	16800	99,26
10(12,5)	33/15,8	Dyn5	10	10	65	0,5	79	3650	2650	3650	3850	13050	20400	99,40
16	33/15,8	Dyn5	10	12	80	0,5	80	3900	3100	3850	4650	15700	25750	99,43
16(20)	33/15,8	Dyn5	10	14	95	0,5	83	3900	3000	4000	5050	16750	26800	99,46
20	33/15,8	Dyn5	10	14	95	0,4	83	3900	3500	4000	5500	16750	29000	99,46
20(25)	33/15,8	Dyn5	10	16	110	0,4	85	4100	3600	4600	8250	22500	38500	99,46
25	33/15,8	Dyn5	10	16	110	0,4	85	4250	4150	4600	9000	22500	42000	99,46
31,5	33/15,8	Dyn5	10	25	150	0,4	90	4400	4250	4900	9500	26000	44000	99,44



7

TEST

Maksan Test laboratuvarı, 2011 yılında ISO 17025 standardının ön gördüğü şartları yerine getirerek TÜRKAK tarafından akredite edilmiştir.

Test laboratuvarımızda, kısa devrelere karşı mekanik dayanım testi hariç, IEC ve TS EN 60076- 1 standartlarında istenen tüm deneyler uygulanabilmektedir. Transformatörlere uygulanan testler; rutin testler, tip testleri, özel testler olarak 3 ana başlıkta sınıflandırılmıştır.

MAKSAN A.Ş. Test Laboratuvarı; Akredite olarak "Global Pazarda Güven Unsuru" olma yolunda önemli bir adım atmıştır.



Rutin testler

TS EN 60076 -1 ve IEC standartlarına uygun olarak, üretimi tamamlanmış her bir transformatöre uygulanan aşağıdaki testlerdir

1. Çevirme oranı ölçümü ve bağlantı grubunun tayini
2. Sargı direncinin ölçümü
3. Ayrı kaynaklı a.a dayanım gerilimi deneyi (Uygulanan gerilim testi)
4. Kısa süreli endüklenmiş a.a gerilim deneyi (Endüklenen gerilim testi)
5. Boşta kayıpların ve boşta akımın ölçümü
6. Yükte kayıpların ve kısa devre geriliminin ölçümü
7. Kayıp açısının ve kapasitansın ölçümü
8. DC yalıtım direncinin ölçümü
9. Varsa yük altında kademe değiştiriciler üzerindeki deneyler
10. Basınç sızdırmazlık deneyi

Tip testleri

Müşterinin isteğine göre, aynı özellikteki transformatörlerden birine uygulanan testlerdir.

1. Sıcaklık artışı deneyi
2. Yıldırım darbe deneyi
3. Ses seviye ölçümü deneyi
4. Beyan Geriliminin %90'ında ve % 110'ında yüksüz durumdaki kaybın ve akımın ölçülmesi deneyi
5. Fan ve Sıvı pompa motorları tarafından çekilen gücün ölçülmesi deneyi

Özel testler

Müşteri ile karşılıklı görüşme sonucu belirlenen testlerdir.

1. Sıfır bileşen empadansının ölçümü
2. Boşta akım ve harmonik bileşenleri ölçümü
3. Yağın dielektrik dayanım ve güç faktörü ölçümü
4. Koruma, alarm ve kumanda donanımının fonksiyonel testleri
5. Boya kalınlığı ve kalitesinin kontrolü deneyi

7

TEST

Test Laboratuvarımız müşteri istek ve beklentilerini hızlı ve zamanında karşılamayı, Milli ve Uluslararası standartları esas alarak, eğitimli ve tecrübeli deney personelleri ile uygun ortam şartlarında, uygun cihazlar ve geçerli deney metodları kullanarak, güvenilir deney sonuçları üretmeyi hedeflemiştir. Aynı zamanda, müşteri bilgilerinin gizliliğini korumanın yanı sıra tüm deney hizmetlerini her türlü etki ve baskıdan uzak, tarafsızlık ve güvenilirlik ilkeleri paralelinde sürdürmeyi hedeflemiştir.

Teslimatı yapılmış olan tüm transformatörlerin test raporları arşivlenmektedir. Müşteri isteği doğrultusunda, geçmiş yıllara ait (çeyrek asırlık) teslimatı yapılmış her transformatörün test raporu, gelişmiş arşivleme sistemimiz sayesinde çıkartılabilmektedir. Testler ile ilgili istatistikler güncel olarak tutulmaktadır.



8

KALİTE KONTROL SİSTEMİ



MAKSAN, Kalite Yönetim Sistemlerinin kurumsal olarak uygulanmasına, şimdi yürürlükte olmayan TS 1055 ve TS 267 standartları konusunda ülkede ilk sertifikalandırılan firma olarak başlamıştır. Söz konusu standartlar ürün standartları olmasına rağmen, yönetim sistemi ile ilgili dokümantasyona temel teşkil etmişlerdir.

Modern teknolojiyi kullanarak, yasal mevzuatlara, ulusal ve uluslararası standartlara uygun, müşteri istek ve beklentilerinin üzerinde transformatör üretmeyi temel politika edinmiş olan MAKSAN, 1995 yılında aldığı ISO 9001 Kalite Belgesine, 2003 yılında ISO 14001 Çevre Yönetim Sistem Belgesini de ilave edip; her iki yönetim sistemini sürekli iyileştirerek çalışmalarına devam etmektedir.

MAKSAN, Kalite konusundaki çalışmalarından dolayı 2004 yılında TSE tarafından verilen "50. Yıl Kalite Ödülü"ne layık görülmüştür.

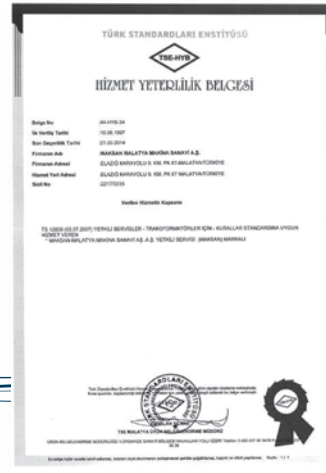
Ürün kalitesini belirten "kısa devrelere karşı mekanik mukavemet tip testleri" ICMET ve CESİ gibi uluslararası laboratuvarlarda tüm ürün grupları için yapılmış ve sertifikalandırılmıştır.

MAKSAN'da kalite kontrol faaliyetleri

Kontroller, üretimin her aşamasında tüm çalışanlarının farkındalığı ve katılımının yanı sıra; girdi, proses ve finalde; kalite planları, teknik resim ve şartnamelerdeki spesifikasyonlara uygunluk açısından da eğitilmiş kalite kontrol personelleri tarafından sağlanmaktadır.

MAKSAN'da cari tüm yönetim sistemleri; iç tetkikler, gözden geçirme toplantıları, veri analizi ve İPK çalışmaları gibi sürekli iyileştirme araçları kullanılarak geliştirilmektedir.

"Müşteri odaklı" 40 yıllık bir geçmiş, MAKSAN'ın geleceğe güvenle yürümesinde en önemli göstergesidir.



Not: Teknik bilgiler ve ölçü resimleri kısmında belirtilen teknik değerler ve çizimler fikir vermek için yazılmıştır ve yaklaşık rakamları içermektedir.
MAKSAN, önceden haber vermeksizin, bu ölçülerde/değerlerde ve çizimlerde değişiklik yapma hakkını saklı tutar.
Bu dökümanda yer alan eksik bilgi veya olası hatalara karşı herhangi bir sorumluluk kabul edilmez.
Bu broşürde yer alan herhangi bir bilgi veya görsel MAKSAN'ın yazılı izni olmaksızın kullanılamaz.



MAKSAN

MALATYA MAKİNA SANAYİİ A.Ş.

Merkez / Fabrika

Elazığ Karayolu 9. km MALATYA

T. : +90 422 341 00 90

F. : +90 422 341 00 99

maksan@maksan.com.tr

İstanbul Şube

Yıldız Posta Cad. Akın Sitesi No:12

D.72 Gayrettepe-İSTANBUL

T. : +90 212 274 37 07

F. : +90 212 274 37 05

maksanist@maksan.com.tr

Ankara Ofis

T. : +90 532 267 51 01



www.maksan.com.tr